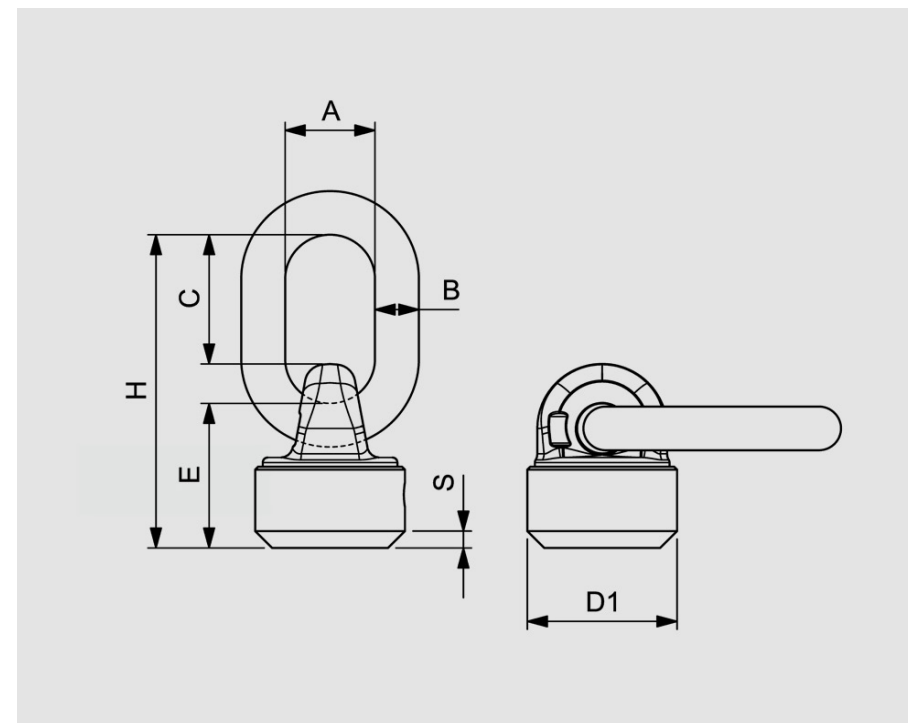


**GOLFARE GIREVOLE A SALDARE CON ANELLO / ROTATING EYEBOLT WELD-ON TYPE WITH RING**

GOLFARE GIREVOLE A SALDARE CON ANELLO ROTATING EYEBOLT WELD-ON TYPE WITH RING								
W.L.L.	A	B	C	E	H	D1	Sx45°	Peso Weight
t	mm	mm	mm	mm	mm	mm	mm	kg
2,5	34	16	58	61	131	52	5,5	1,05
4	40	18	72	67	152	58	7	1,44
6,7	45	22	65	73	158	75	8,5	2,7
10	50	23	92	86	201	85	10	3,95
17	70	32	120	105	255	110	12	8,5



GOLFARE GIREVOLE A SALDARE CON ANELLO / ROTATING EYEBOLT WELD-ON TYPE WITH RING

CABLES\_012021

LIMITI CARICO DI LAVORO WORKING LOAD LIMIT W.L.L (T)										
W.L.L	0°	0°	90°	90°	0°-45°	45°-60°	Asimm	0°-45°	45°-60°	Asimm
t	1 braccio Single leg	2 bracci 2 legs	1 braccio Single leg	2 bracci 2 legs	2 bracci 2 legs			3/4 bracci 3/4 legs		
2,5	5	10	2,5	5	3,55	2,5	2,5	5,3	3,75	2,5
4	8	16	4	8	5,6	4	4	8,5	6	4
6,7	12	24	6,7	13,4	9,5	6,7	6,7	14	10	6,7
10	15	30	10	20	14	10	10	21,2	15	10
17	25	50	17	34	23,5	17	17	35	25	17